

Nu nog meer tijdwinst met de TOPKIST!

Voordelen TOPKIST:

- Plaatsing zonder beugels en houten regels;
- Ontkisten na de stort behoort tot het verleden;
- Positieve invloed op de EPC berekening;
- Nu nog sneller te plaatsen dankzij de Hoekverbinder!

Wat is een Hoekverbinder?

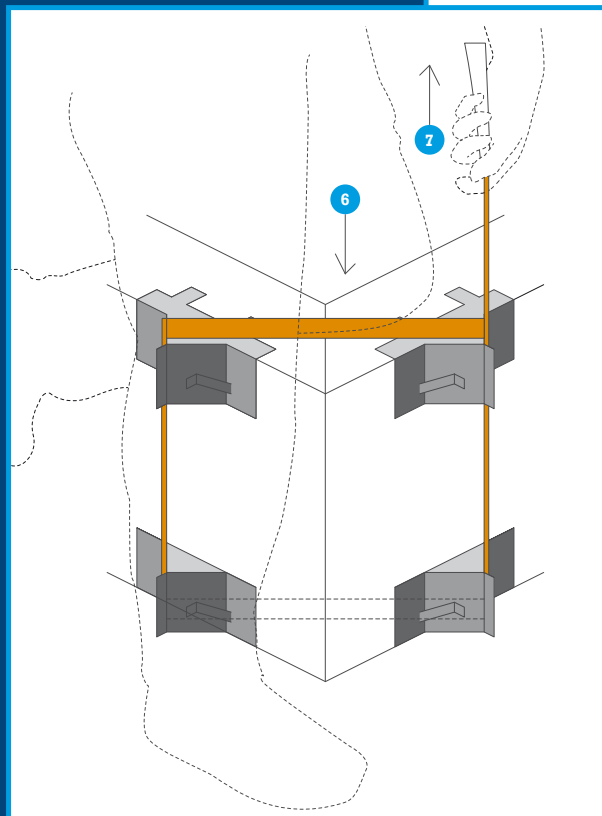
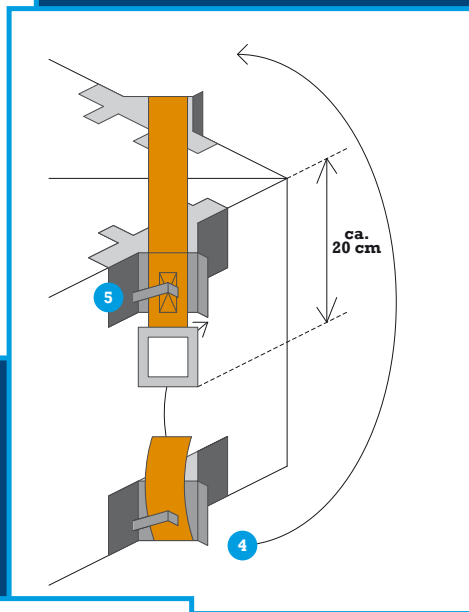
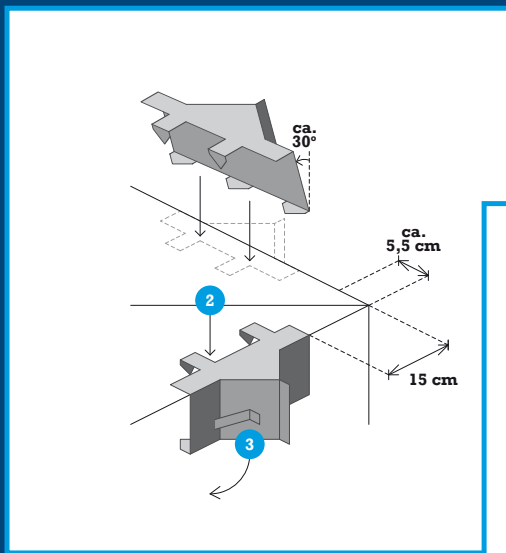
Een Hoekverbinder is een kunststof klem die zorgt voor de verbinding van twee losse, onder 45° graden gezaagde TOPKIST-hoekelementen. De hoekelementen worden door vier Hoekverbinders en een spanband bij elkaar gehouden. Het resultaat is een verbonden hoek, dus een goed begin voor het stellen van de kisten. De Hoekverbinders zijn niet alleen handig voor het plaatsen van hoekelementen, maar houden de elementen ook tijdens de stort goed bij elkaar.



Kortom een handig hulpmiddel voor het sneller en gemakkelijker plaatsen van de TOPKIST.

Hoe wordt de Hoekverbinder gemonteerd?

- 1) Zet twee onder 45° gezaagde hoekstukken op de kop tegen elkaar.
- 2) Monteer de Hoekverbinder op +/- 15 cm van het uiteinde van het hoekelement. Druk de tanden van de Hoekverbinder op 55 mm vanaf de buitenzijde van de onderkant cq harde bovenrand van de TOPKIST.
- 3) Druk vervolgens de tanden aan de onderzijde van de Hoekverbinder zo laag mogelijk in de zijkant van de TOPKIST.
- 4) Draai de hoekstukken nu om en voer stap 2 en 3 uit voor de vier Hoekverbinders per hoek.
- 5) Plaats de meegeleverde spanband achter de lippen van de vier geplaatste Hoekverbinders. Zorg ervoor dat de gesp hierbij halverwege de zijkant zit (ca. 20cm lengte). Let hierbij op de trekrichting van de gesp.
- 6) Zet de gemonteerde hoek op een vlakke ondergrond en stel af. Trek nu met tegendruk (hand of knie) op de bovenrand van de TOPKIST de spanband stevig aan.
- 7) Trek voor de stort de spanband van de Hoekverbinder nogmaals stevig na.
- 8) De Hoekverbinder mag na het storten blijven zitten.



Neem een kijkje op
www.topkist.nl voor meer informatie.

De Hoop Pekso bv
 Terneuzen Oosterhout
 0115-68 09 11 0162-47 39 73

Vestiging Terneuzen
 Duitslandweg 2
 4538 BK Terneuzen
 Postbus 19
 4530 AA Terneuzen

Havennummer 1421

☎ 0115 61 32 42
 ✉ eps@dehoop-pekso.nl
www.dehoop-pekso.nl
www.topkist.nl
 KvK Terneuzen no. 21017362

